

Fahrwerk tuning

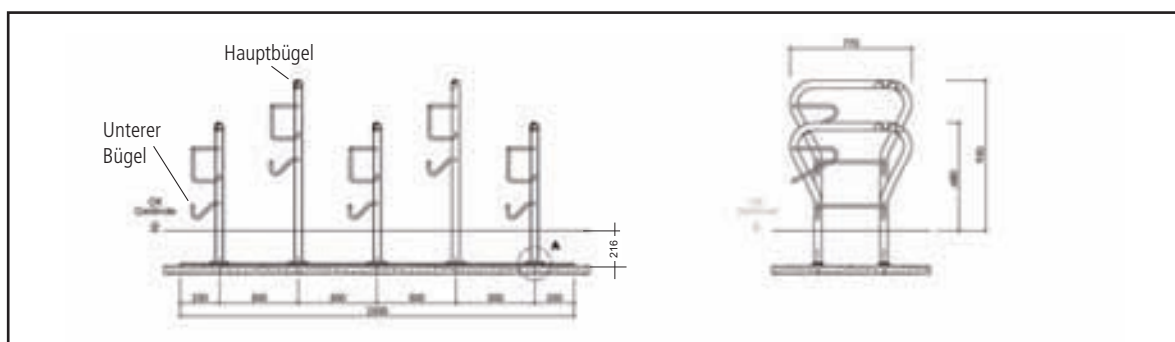
Teil 1 • BETA-tiefergelegt



Der für das Radparksystem BETA charakteristische Bodenrahmen kann auch unterhalb des Bodenbelages (OKFFB) verlegt werden. Dazu tauschen wir die im Standard üblichen Distanzrohre aus gegen ein speziell geformtes Profil, auf dem die einzelnen Radparker befestigt werden. Dadurch wird die Modularität des Radparksystems zwar eingeschränkt, die Reinigung der Stellfläche gestaltet sich dafür aber etwas einfacher. Ein wesentlicher Vorteil des BETA-Systems bleibt jedoch erhalten: Für die

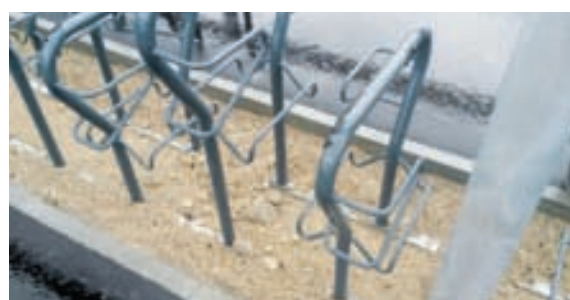
Befestigung benötigen Sie keine Fundamente, da sich das BETA-System über den Bodenrahmen selbst stabilisiert.

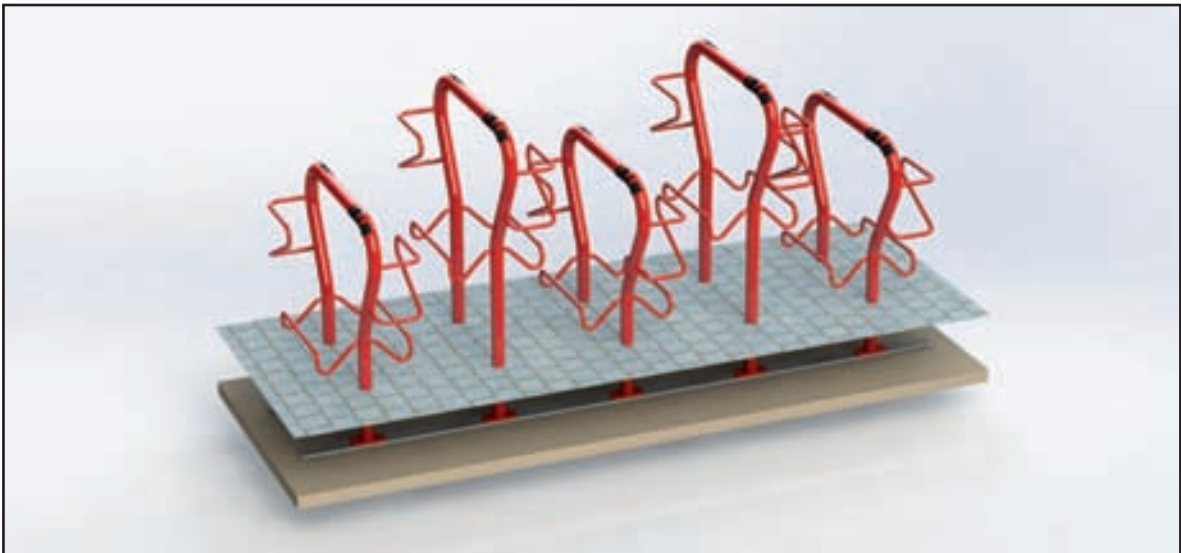
Bei der Variante „BETA-tiefergelegt“ wird jeder „Hauptbügel“ mit einem „unteren Bügel“ ausgestattet! Das heißt, jeder Bügel verfügt über eine Rückrollversicherung und Focussierung für das eingeparkte Rad!



Spezial-Profil für Bodenrahmen

Artikelnummer	Preis in €/lfm. ¹
300 575	
<p>Alle Preise ab Werk, zzgl. MwSt. Änderungen und Irrtum vorbehalten. ¹ Preis bezieht sich auf komplettes Set, bestehend aus 2 Stück Spezial-Profilen. Gesamtpreis ergibt sich aus Länge der Anlage x Preis pro Laufmeter (lfm)</p>	









BETA XXL
tiefergelegt





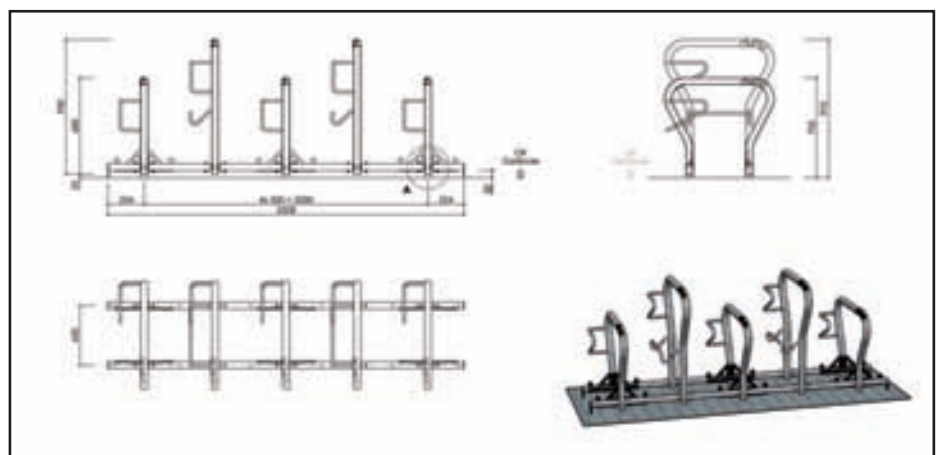
Fahrwerk tuning

Teil 2 • BETA-höhergelegt

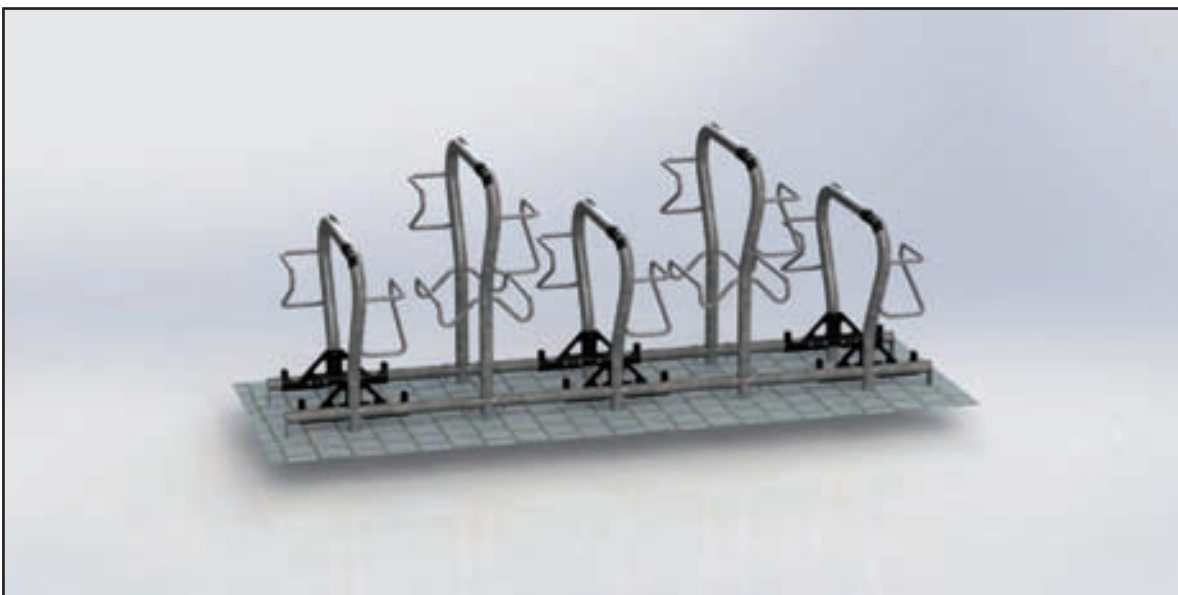


Um den Bodenbelag mittels Laubsauger bzw. -gebläse noch müheloser von Blättern oder achtlos weggeworfenem Müll befreien zu können, kann die Höherlegung des BETA-Radparksystems eine empfehlenswerte Option

sein. Über spezielle Einschlaghülsen aus stabilem Edelstahlrohr kann das Radparksystem BETA in 2 Stufen angehoben werden.



BETA - höhergelegt		
Hülsen Typ	Höherlegung im Vergleich zum Standard	Bodenfreiheit ab Unterkante Distanzrohr
Stufe 1	+ 25 mm	50 mm
Stufe 2	+ 150 mm	175 mm
Stufe X	25 mm < X < 150 mm	X individuell gestaltbar zwischen +25 mm (Stufe 1) und +150 mm (Stufe 2).



BETA - höhergelegt		
Hülsen Typ	Artikelnummer	Preis in €/Stck.
Stufe 1	300 576	
Stufe 2	300 577	
Stufe X	300 578	
<p>Der Bedarf an Einschlaghülsen richtet sich nach der Länge der BETA-Reihenanlage. Je Bügel empfehlen wir 2 Einschlaghülsen. Alle Preise ab Werk, zzgl. MwSt. Änderungen und Irrtum vorbehalten.</p>		